



# BIOSWING Sitzsysteme

PREISE  
POLSTERFARBEN  
TECHNISCHE DATEN  
GARANTIE & SERVICE

Stand 05 / 2026



# BIOSWING Sitzsysteme

<b>Bestseller</b>	oneUp.....6-7
	Foxter .....8
	2 / 3er Reihe .....9
	4 / 5 / 6 / 7er Reihe .....10-11
<b>Standard-Programm</b>	oneUP.....14-15
	Foxter / Foxy.....16
	2 / 3er Reihe .....17
	4 / 5 / 6 / 7er Reihe .....18-19
<b>Technische Daten</b>	oneUp.....22-25
	Foxter / Foxy.....26-27
	2 / 3er Reihe .....28-29
	4 / 5 / 6 / 7er Reihe .....30-31
<b>Polsterfarben und -materialien</b>	.....32-33
<b>Garantie und Service</b>	.....34-35
<b>AGB</b>	.....36-39

Irrtümer und Änderungen bei Preis- / Produkt- und Leistungsangaben in der Preisliste vorbehalten.  
 Änderungen, die dem technischen Fortschritt dienen, behalten wir uns vor. Bitte beachten Sie, dass  
 Farbabbildungen in der Preisliste gegebenenfalls vom Original abweichen können.


Mit der vorliegenden Preisliste verlieren alle vorhergehenden, abweichenden Preis- / Produkt- und  
 Leistungsangaben an Gültigkeit.






## Die BIOSWING Bestseller

PREISE UND AUSSTATTUNG



- Ausgewählte Modelle aus allen Produktreihen
- Empfohlene Ergonomie-Konfiguration
- Sitzhöhe und Rollenart wählbar
- € Vorteilspreise
-  Besonders schnelle Lieferung

Modell	 <b>oneUP ECO</b>	 <b>oneUP</b> ohne Nackenstütze	 <b>oneUP</b>
Artikel-Nr.	47120-L01	47130-L02	47130-L01
Preis	<b>1.117,—</b>	<b>1.499,—</b>	<b>1.699,—</b>
Listenpreis	1.301,—	1.751,—	1.981,—
Preisvorteil	<b>184,—</b>	<b>252,—</b>	<b>282,—</b>
<b>Stoff-/Lederbezug</b>	Felicity (alle Farben)		
<b>Nackenstütze</b>			
Preisgruppe	B	—	Serie
<b>Rückenlehne</b>			
Lumbalausformung	höhenverstellbar	Serie	
Rückendruck	35 bis 150 kg	—	Serie
<b>Sitzfläche</b>			
Sitzneigungsverstellung	Gasfeder	—	Serie
Beckenbalance	75,—		
Sitztiefenverstellung	Schiebeschlitzen	—	Serie
Sitzhöhenverstellung	Gasfeder 1	Wahl	
	Gasfeder 2	Serie	
	Teleskopgasfeder	36,—	
<b>Armlehnen</b>			
180° drehbar	Stoffbezug	—	Serie
<b>Fußkreuz</b>			
68 cm mit Trittlflächen	Kunststoff	Serie	
<b>Rollen</b>			
6 cm, schwarz	weich	Serie	
	hart	Wahl	

Modell	 <b>oneUP EASY</b>	 <b>- mit Beckenstütze</b>	 <b>- mit Rückenstütze</b>
Artikel-Nr.	47110-L01	47110-L02	47110-L03
Preisgruppe	<b>581,—</b>	<b>727,—</b>	<b>830,—</b>
Listenpreis	654,—	827,—	933,—
Preisvorteil	<b>73,—</b>	<b>100,—</b>	<b>103,—</b>
<b>Stoff-/Lederbezug</b>	F60999 schwarz (Felicity)		
<b>Sitzfläche</b>			
Beckenbalance	75,—		
Sitzhöhenverstellung	Gasfeder 1	Serie	
	Gasfeder 2	Wahl	
	Gasfeder 3	Wahl	
	Teleskopgasfeder	36,—	
(nur bei Fußkreuz 680 mit Trittlflächen möglich)			
<b>Fußkreuz</b>			
68 cm mit Trittlflächen	Kunststoff schwarz	Serie	
<b>Rollen</b>			
6 cm, schwarz	weich	Serie	
	hart	Wahl	

**Lieferzeiten:** Bestseller schwarz in Serienausstattung – ca. 1 Woche innerhalb Deutschlands  
 Bestseller schwarz mit Wahlausstattung – ca. 3 Wochen innerhalb Deutschlands  
 Bestseller in anderer Farbe als schwarz – ca. 5 Wochen innerhalb Deutschlands

**Frachtkosten:** 49,— € / frei Haus ab 1.750,— € Warenwert

# BIOSWING Foxter

**BESTSELLER**



**Foxter**

<b>Modell</b>			<b>Foxter</b>
Artikel-Nr.			49101-L01
<b>Preis</b>			<b>407,—</b>
Listenpreis			455,—
Preisvorteil			<b>48,—</b>
<b>Stoff-/Lederbezug</b>			YS009 Schwarz (Xtreme-FR)
<b>Sitzfläche</b>			
Kugelsitz			Serie
Sitzhöhenverstellung	Gasfeder 1	Wahl	
	Gasfeder 2	Serie	
<b>Fußkreuz</b>			
49 cm	Alu silber	Serie	
<b>Rollen</b>			
6,5 cm, silber	weich	Serie	

**Frachtkosten für Foxter:**

**15,— € pro Karton / frei Haus ab 1.750,— € Warenwert**

**Lieferzeiten:** Bestseller in Serienausstattung – ca. 1 Woche innerhalb Deutschlands  
Bestseller mit Wahlausstattung – ca. 3 Wochen innerhalb Deutschlands

**Frachtkosten:** 49,— € / frei Haus ab 1.750,— € Warenwert

# BIOSWING 2 / 3er-Reihe

**BESTSELLER**



**260 iQ**



**360 iQ**



**360 iQ**  
mit Nackenstütze






**360 iQ**  
mit Visco-Polsterung

<b>Modell</b>			<b>260 iQ</b>	<b>360 iQ</b>	<b>360 iQ</b> mit Nackenstütze	<b>360 iQ</b> mit Visco-Polsterung
Artikel-Nr.			49210-L01	49310-L01	49310-L11	49310-S01
<b>Preis</b>			<b>996,—</b>	<b>1.142,—</b>	<b>1.367,—</b>	<b>1.661,—</b>
Listenpreis			1.136,—	1.379,—	1.609,—	1.913,—
Preisvorteil			<b>140,—</b>	<b>237,—</b>	<b>242,—</b>	<b>252,—</b>
<b>Stoff-/Lederbezug</b>			YS009 Schwarz (Xtreme-FR)			CSE 14 Schwarz (Era)
<b>Nackenstütze</b>						
entsprechend Bezugsmaterial			—	—	Serie	Serie
<b>Rückenlehne</b>						
Lumbalstütze	verstellbar		—	Serie	Serie	Serie
Rückendruck	35 bis 150 kg		Serie	Serie	Serie	Serie
Visco-Polsterung			—	—	—	Serie
<b>Armlehnen</b>						
höhenverstellbar (1F)			Serie	Serie	Serie	—
multifunktional (4F)			36,—	36,—	36,—	Serie
<b>Sitzfläche</b>						
Sitzneigungsverstellung	Gasfeder		Serie	Serie	Serie	Serie
Sitztiefenverstellung	Schiebeschlitten		Serie			Serie
Beckenbalance			—			75,—
Sitzhöhenverstellung	Gasfeder 0		Wahl			Wahl
	Gasfeder 1		Serie			Serie
	Gasfeder 2		Wahl			Wahl
Visco-Polsterung			—			Serie
<b>Fußkreuz</b>						
68 cm	Kunststoff schwarz		Serie			—
	Alu poliert		—			Serie
<b>Rollen</b>						
6 cm, schwarz	weich		Serie			—
	hart		Wahl			—
6 cm, mit Chromgehäuse	weich		—			Serie
	hart		—			Wahl

# BIOSWING 4 / 5 / 6 / 7er-Reihe

BESTSELLER

Modell											
Artikel-Nr.	49410-L01	49510-L01	49610-L01	49620-L01		49510-L02	49620-L02	49620-L03	49710-L01	49520-L01	49720-L01
Preis	<b>1.933,—</b>	<b>2.058,—</b>	<b>2.217,—</b>	<b>2.257,—</b>		<b>2.299,—</b>	<b>2.485,—</b>	<b>2.596,—</b>	<b>3.220,—</b>	<b>2.991,—</b>	<b>4.409,—</b>
Listenpreis	2.163,—	2.304,—	2.482,—	2.533,—		2.579,—	2.798,—	2.916,—	3.605,—	3.248,—	4.778,—
Preisvorteil	<b>230,—</b>	<b>246,—</b>	<b>265,—</b>	<b>276,—</b>		<b>280,—</b>	<b>340,—</b>	<b>320,—</b>	<b>385,—</b>	<b>257,—</b>	<b>369,—</b>
<b>Stoff-/Lederbezug</b>	Step (alle Farben)					Echt-Leder (alle Farben)				Polster: Leder EL180 Schwarz Lamellen: Mikrofaser 0050 Schwarz	
<b>Nackenstütze</b>											
entsprechend Bezugsmaterial	Serie					Serie				Serie	Serie
<b>Rückenlehne</b>											
Lumbalstütze	verstellbar					Serie				Serie	Serie
Rückendruck	35 bis 150 kg					Serie				—	Serie
	70 bis 170 kg					Wahl				Serie	Wahl
	15 bis 75 kg					Wahl				—	Wahl
<b>Armlehnen</b>											
höhenverstellbar (1F)	Leder (PG-D)					98,—				Serie	98,—
multifunktional (4F)	Leder (PG-D)					134,—				—	134,—
	Leder (PG-E)					—				—	—
multifunktional (3D)	PUR (Lederoptik)					Serie				—	Serie
<b>Sitzfläche</b>											
Sitzneigungsverstellung	Gasfeder					Serie				Serie	—
Beckenbalance	optional					75,—				75,—	—
Sitztiefenverstellung	Schiebeschlitten					Serie				Serie	—
Sitzhöhenverstellung	Gasfeder 0					Wahl				Wahl	—
	Gasfeder 1					Serie				Serie	—
	Gasfeder 2					Wahl				Wahl	—
<b>Fußkreuz</b>											
68 cm	Alu poliert					Serie				Serie	—
<b>Rollen</b>											
6 cm mit Chromgehäuse	weich					Serie				Serie	—
	hart					Wahl				Wahl	—

**Lieferzeiten:** Bestseller schwarz in Serienausstattung – ca. 1 Woche innerhalb Deutschlands  
 Bestseller schwarz mit Wahlausstattung – ca. 3 Wochen innerhalb Deutschlands  
 Bestseller in anderer Farbe als schwarz – ca. 5 Wochen innerhalb Deutschlands

**Frachtkosten:** 49,— € / frei Haus ab 1.750,— € Warenwert

# BIOSWING Sitzsysteme

KONFIGURATIONSMÖGLICHKEITEN UND PREISE





oneUP ECO

47120-00A/B/C/D/E



oneUP

47130-00A/B/C/D/E

Grundmodell		oneUP ECO	oneUP
Artikel-Nr.		47120-00A/B/C/D/E	47130-00A/B/C/D/E
<b>Grundpreis</b>			
Grundpreis in Preisgruppe*	A	1.228,—	1.444,—
	B	1.301,—	1.517,—
	C	1.374,—	1.590,—
	D	1.509,—	1.725,—
	E	1.945,—	2.161,—
(Preisgruppen siehe Seite 33)			
<b>Nackenstütze</b>			
Preisgruppe	A		207,—
	B		230,—
	C		243,—
	D		275,—
	E		323,—
<b>Rückenlehne</b>			
Lumbalausformung	höhenverstellbar		Serie
Rückendruck	35 bis 150 kg	—	Serie
<b>Sitzfläche</b>			
Sitzneigungsverstellung	Gasfeder	—	Serie
Beckenbalance		75,—	Wahl
Beckenbalance	und SN-Gasfeder	—	75,—
Sitztiefenverstellung	Schiebeschlitten	—	Serie
Sitzhöhenverstellung	Gasfeder 1		Wahl
	Gasfeder 2		Serie
	Gasfeder 3	Wahl	—
	Teleskopgasfeder		36,—
<b>Armlehnen</b>			
180° drehbar	Stoffbezug A-C		234,—
	Leder (PG-D)		307,—
	Leder (PG-E)		348,—
<b>Fußring</b>			
Alu poliert	(ab GF 2)		84,—
<b>Fußkreuz</b>			
68 cm mit Trittlflächen	Kunststoff		Serie
	Alu poliert		83,—
<b>Rollen</b>			
6 cm, schwarz	weich		Serie
	hart		Wahl
6 cm, mit Chromgehäuse	weich		43,—
	hart		43,—

Lieferzeit: ca. 5 Wochen innerhalb Deutschlands Frachtkosten: 49,— € / frei Haus ab 1.750,— € Warenwert



oneUP EASY

47110-00A/B/C/D/E



- mit Beckenstütze

47110-00A/B/C/D/E



- mit Rückenstütze

47110-00A/B/C/D/E

Grundmodell		oneUP EASY	- mit Beckenstütze	- mit Rückenstütze
Artikel-Nr.		47110-00A/B/C/D/E	47110-00A/B/C/D/E	47110-00A/B/C/D/E
<b>Grundpreis</b>				
Grundpreis in Preisgruppe*	A	609,—	768,—	869,—
	B	654,—	827,—	933,—
	C	692,—	861,—	983,—
	D	713,—	900,—	1.035,—
	E	891,—	1.125,—	1.295,—
(Preisgruppen siehe Seite 33)				
<b>Sitzfläche</b>				
Beckenbalance			75,—	
Sitzhöhenverstellung	Gasfeder 1		Wahl	
	Gasfeder 2		Serie	
	Gasfeder 3		Wahl	
	Teleskopgasfeder		36,—	
			(nur bei Fußkreuz 680 mit Trittlfläche möglich)	
<b>Vorrichtung für Becken- / Rückenstütze</b>		39,—	Serie	Serie
<b>Fußring</b>				
Alu poliert	(ab GF 2)		84,—	
<b>Fußkreuz</b>				
68 cm mit Trittlfläche	Kunststoff schwarz		Serie	
	Alu poliert		83,—	
<b>Rollen</b>				
6 cm, schwarz	weich		Serie	
	hart		Wahl	
6 cm, mit Chromgehäuse	weich		43,—	
	hart		43,—	

\* Stoffbestellungen und Weißpolsterungen werden in Preisgruppe A abgerechnet.

# BIOSWING Foxtter / Foxy

STANDARD



Grundmodell		Foxy	Foxy MIT BECKENSTÜTZE	Foxtter
Artikel-Nr.		49102-0	49103-0	49101-00A/B/C/D
Grundpreis in Preisgruppe*	A	384,-	455,-	428,-
	B	410,-	484,-	455,-
	C	424,-	506,-	470,-
	D	456,-	552,-	503,-
(Preisgruppen siehe Seite 33)				
<b>Rückenlehne</b>				
Beckenstütze	feste Höhe	—	Serie	—
<b>Sitzfläche</b>				
Kugelsitz		—		Serie
Flachsitz		Serie		—
Sitzhöhenverstellung	Gasfeder 1	Serie		Wahl
	Gasfeder 2	Wahl		Serie
<b>Fußkreuz</b>				
60 cm	Alu silber	—	Serie	—
49 cm	Alu silber	Serie	—	Serie
	Alu poliert	—	—	42,-
<b>Rollen</b>				
6 cm, m. Chromgehäuse	weich	—		43,-
	hart	—		43,-
6,5 cm, silber	weich	—		Serie
5 cm, schwarz	weich	Serie		—
	hart	Wahl		—

Frachtkosten für Foxtter / Foxy:

15,- € pro Karton /  
**Foxy mit Beckenstütze: 49,- € pro Sendung /**  
 frei Haus ab 1.750,- € Warenwert

Lieferzeit: ca. 5 Wochen innerhalb Deutschlands

Frachtkosten: 49,- € / frei Haus ab 1.750,- € Warenwert

# BIOSWING 2 / 3er-Reihe

STANDARD



Grundmodell		250/260 iQ		350/360 iQ	
Artikel-Nr.		49210-00A/B/C/D		49310-00A/B/C/D	
Rückenlehnenhöhe		50 cm	60 cm	50 cm	60 cm
Grundpreis in Preisgruppe*	A	847,-	927,-	982,-	1.064,-
	B	931,-	1.010,-	1.057,-	1.140,-
	C	973,-	1.053,-	1.134,-	1.217,-
	D	1.045,-	1.124,-	1.271,-	1.355,-
	E	1.329,-	1.431,-	1.595,-	1.695,-
(Preisgruppen siehe Seite 33)					
<b>Nackenstütze</b>					
Preisgruppe	A	—	—	—	207,-
	B	—	—	—	230,-
	C	—	—	—	243,-
	D	—	—	—	275,-
	E	—	—	—	323,-
<b>Rückenlehne</b>					
Lumbalstütze	verstellbar	—		113,-	
Rückendruck	35 bis 150 kg	Serie		Serie	
<b>Armlehnen</b>					
höhenverstellbar (1F)		126,-		126,-	
multifunktional (4F)		162,-		162,-	
<b>Sitzfläche</b>					
Sitzneigungsverstellung	Gasfeder	Serie		Serie	
Beckenbalance	statt SN-Gasfeder	Wahl		Wahl	
	und SN-Gasfeder	75,-		75,-	
Sitztiefenverstellung	Schiebeschlitzen	Serie		Serie	
verkürzte Sitzfläche	-4,5 cm	31,-		31,-	
Sitzhöhenverstellung	Gasfeder 0	—		Wahl	
	Gasfeder 1	—		Serie	
	Gasfeder 2	—		Wahl	
<b>Fußkreuz</b>					
68 cm	Kunststoff schwarz	—		Serie	
	Alu schwarz	—		42,-	
	Alu poliert	—		83,-	
<b>Rollen</b>					
6 cm, schwarz	weich	—		Serie	
	hart	—		Wahl	
6 cm mit Chromgehäuse	weich	—		43,-	
	hart	—		43,-	

Stoffbestellungen und Weißpolsterungen werden in Preisgruppe A abgerechnet.

Grundmodell		450/460 iQ		550/560 iQ		560 iQ DETENSOR	660/670 iQ NETZ		660/670 iQ		780 iQ	780 iQ DETENSOR	
Artikel-Nr.		49410-00A/B/C/D/E		49510-00A/B/C/D/E		49520-00D/E	49610-00A/B/C/D/E		49620-00A/B/C/D/E		49710-00B/C/D/E	49720-00D/E	
Rückenlehnenhöhe		50 cm	60 cm	50 cm	60 cm	60 cm	60 cm	70 cm	60 cm	70 cm	80 cm	80 cm	
Grundpreis in Preisgruppe*	A	1.454,—	1.570,—	1.589,—	1.711,—	—	1.906,—	2.024,—	1.943,—	2.062,—	—	—	
	B	1.536,—	1.652,—	1.670,—	1.793,—	—	1.971,—	2.090,—	2.022,—	2.140,—	3.028,—	—	
	C	1.620,—	1.736,—	1.753,—	1.877,—	—	2.037,—	2.155,—	2.101,—	2.219,—	3.359,—	—	
	D	1.768,—	1.885,—	1.902,—	2.023,—	2.967,—	2.114,—	2.232,—	2.242,—	2.360,—	3.605,—	4.778,—	
	E	2.249,—	2.367,—	2.354,—	2.504,—	3.401,—	2.395,—	2.513,—	2.723,—	2.841,—	4.764,—	5.494,—	
<b>Nackenstütze</b>													
Preisgruppe	A	207,—		—		—		207,—		—		—	
	B	230,—		—		—		230,—		Serie		—	
	C	243,—		—		—		243,—		Serie		—	
	D	275,—		Serie		—		275,—		Serie		Serie	
	E	323,—		Serie		—		323,—		Serie		Serie	
<b>Rückenlehne</b>													
Lumbalstütze	verstellbar			Serie				Serie				Serie	
Rückendruck	35 bis 150 kg			Serie				Serie				—	
	70 bis 170 kg			Wahl				Wahl				Serie	
	15 bis 75 kg			Wahl				Wahl				—	
<b>Armlehnen</b>													
höhenverstellbar (1F)	PUR			182,—				182,—				—	
	Leder (PG-D)			379,—				379,—				Serie	
	Leder (PG-E)			423,—				423,—				Serie	
multifunktional (4F)	PUR			217,—				217,—				—	
	Leder (PG-D)			415,—				415,—				—	
	Leder (PG-E)			470,—				470,—				—	
multifunktional (3D)	PUR (Lederoptik)			281,—				281,—				—	
<b>Sitzfläche</b>													
Sitzneigungsverstellung	Gasfeder			Serie								Serie	
Beckenbalance				75,—								75,—	
Sitztiefenverstellung	Schiebeschlitten			Serie								Serie	
verkürzte Sitzfläche	-4,5 cm			31,—								31,—	
Sitzhöhenverstellung	Gasfeder 0			Wahl								Wahl	
	Gasfeder 1			Serie								Serie	
	Gasfeder 2			Wahl								Wahl	
<b>Fußkreuz</b>													
68 cm	Alu poliert			Serie								Serie	
<b>Rollen</b>													
6 cm mit Chromgehäuse	weich			Serie								Serie	
	hart			Wahl								Wahl	

Lieferzeit: ca. 5 Wochen innerhalb Deutschlands Frachtkosten: 49,— € / frei Haus ab 1.750,— € Warenwert

Stoffbestellungen und Weißpolsterungen werden in Preisgruppe A abgerechnet.

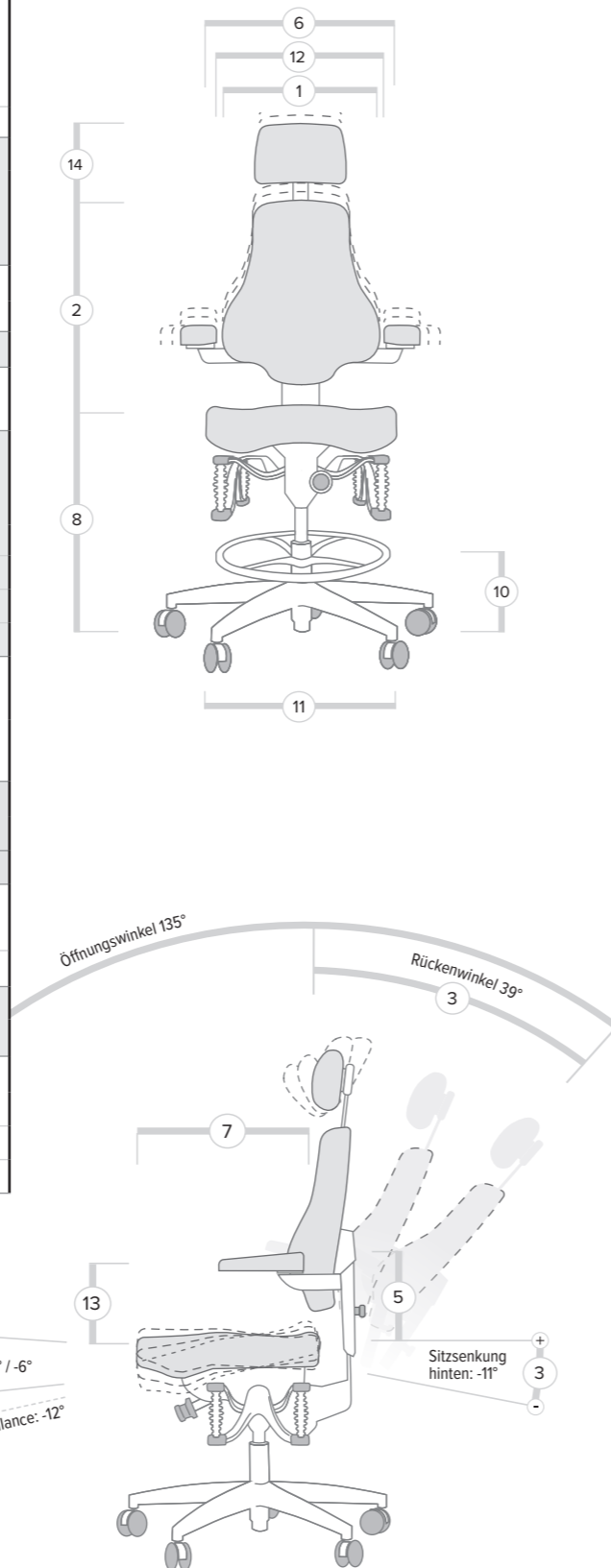


## Technische Daten

	oneUP
1 <b>Rückenlehnenbreite</b>	40 cm
2 <b>Rückenlehnenhöhe</b> pendelnd gelagert Höhenverstellbereich	50 cm 8 cm
3 <b>Synchronmechanik</b> mit verstellbarer Rückendruckanpassung stufenlose Änderung der Sitzposition mit Arretierung bzw. Permanentkontakt Synchronverhältnis	35 - 150 kg 1 : 3,5
4 <b>Beckenbalance</b> Automatische und körpersynchrone Anpassung der Neigung von Sitz- und Rückenpolster	-6 Grad
5 <b>Lumbalstütze</b> Höhe über der Sitzfläche verstellbar	17 - 25 cm
6 <b>Sitzbreite</b>	49 cm
7 <b>Sitztiefenverstellung</b> (per Schiebeshlitten mit Bedienhebel)	46 - 52 cm
8 <b>Sitzhöhe</b> (Vermaßung nach DIN-Norm mit druckbelasteter Gesäßattrappe) Gasfeder 0 Gasfeder 1 Gasfeder 2 Teleskopgasfeder	Sitzhöhe mit integrierter Beckenbalance um 2 cm höher! 40 - 48 cm 42 - 52 cm 50 - 63 cm 44 - 58 cm
9 <b>Sitzneigungsverstellung</b> (per Gasfeder mit Bedienhebel) stufenlose Änderung mit Arretierung bzw. Permanentanpassung	+4° bis -6°
<b>Fußring (ab Gasfeder 2)</b>	
10 Verstellbereich	16 cm
11 Durchmesser	45 cm
12 <b>Armlehnenweite</b> verstellbar Schwenkbereich der Armauflage	43 - 53 cm 180°
13 <b>Armlehnenhöhe</b> verstellbar	19 - 27 cm
14 <b>Nackenstütze</b> Höhe Neigung Tiefe	15 - 27 cm 90 Grad 12 cm

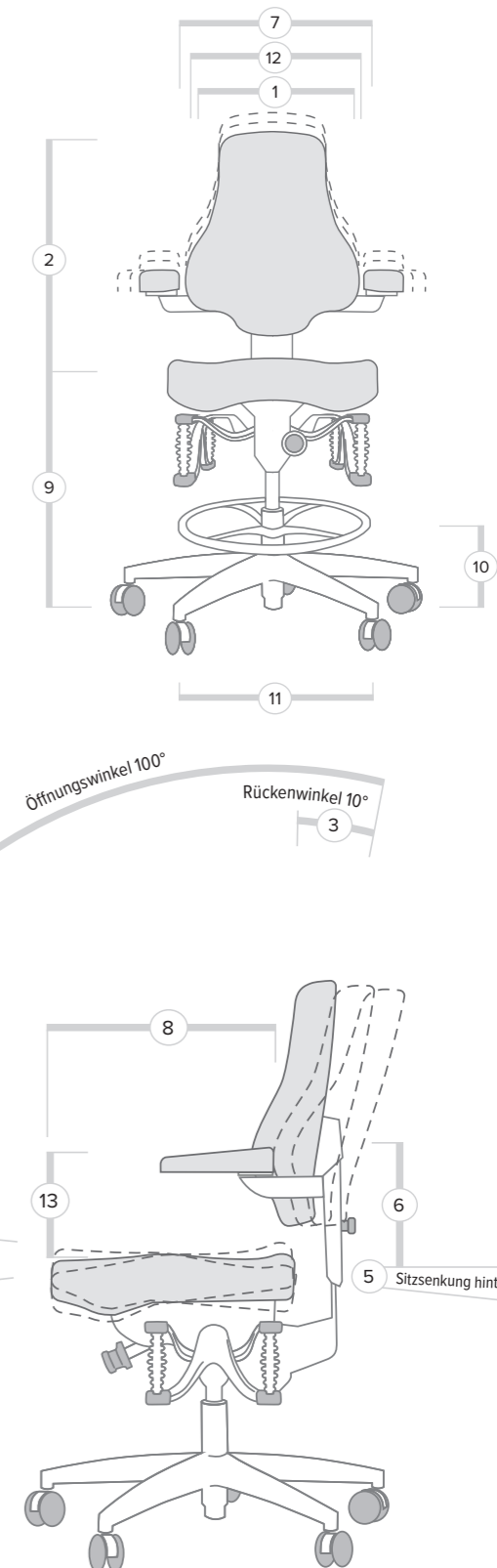
<b>Maße, verpackt, B x T x H</b>	68 x 68 x 106 cm
mit Nackenstütze	68 x 68 x 131 cm
<b>Gewicht, verpackt</b>	35 - 40 kg
<b>Maximale Belastbarkeit</b>	125 kg
<b>Stoffe: lfm x Stoffbreite</b>	135 cm x 140 cm
<b>Leder: effektiv, fehlerfrei</b>	2,4 qm

(Alle Maßangaben ± 2%)



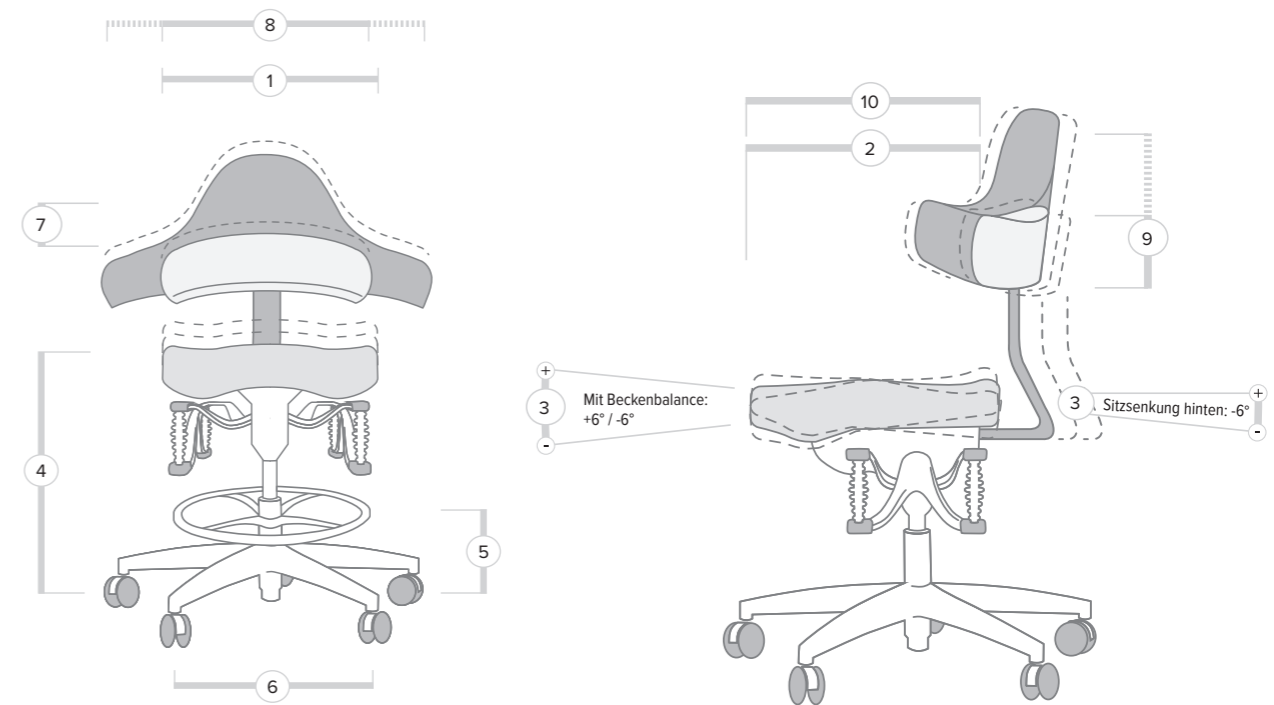
	oneUP ECO
1 <b>Rückenlehnenbreite</b>	40 cm
2 <b>Rückenlehnenhöhe</b> pendelnd gelagert Höhenverstellbereich	50 cm 8 cm
3 <b>EcoMatic</b> elastische Rückenlehnenanbindung	5 - 10°
4 <b>Rückenlehnenneigung</b> Verstellung durch Handrad	29°
5 <b>Beckenbalance</b> Automatische und körpersynchrone Anpassung der Neigung von Sitz- und Rückenpolster	-6 bis +6 Grad
6 <b>Lumbalstütze</b> Höhe über der Sitzfläche verstellbar	17 - 25 cm
7 <b>Sitzbreite</b>	49 cm
8 <b>Sitztiefe</b>	46 cm
9 <b>Sitzhöhe</b> (Vermaßung nach DIN-Norm mit druckbelasteter Gesäßattrappe) Gasfeder 1 Gasfeder 2 Gasfeder 3 Teleskopgasfeder	Sitzhöhe mit integrierter Beckenbalance um 2 cm höher! 42 - 52 cm 50 - 63 cm 59 - 77 cm 44 - 58 cm
<b>Fußring (ab Gasfeder 2)</b>	
10 Verstellbereich	16 cm
11 Durchmesser	45 cm
12 <b>Armlehnenweite</b> verstellbar Schwenkbereich der Armauflage	43 - 53 cm 180°
13 <b>Armlehnenhöhe</b> verstellbar	19 - 27 cm
<b>Maße, verpackt, B x T x H</b>	
	68 x 68 x 106 cm
<b>Gewicht, verpackt</b>	
	30 - 35 kg
<b>Maximale Belastbarkeit</b>	
	125 kg
<b>Stoffe: lfm x Stoffbreite</b>	
	135 cm x 140 cm
<b>Leder: effektiv, fehlerfrei</b>	
	2,4 qm

(Alle Maßangaben ± 2%)



	oneUP EASY	- mit Beckenstütze	- mit Rückenstütze
1 <b>Sitzbreite</b>	49 cm	49 cm	49 cm
2 <b>Sitztiefe</b>	46 cm	46 cm	46 cm
3 <b>Beckenbalance</b> Automatische und körpersynchrone Anpassung der Neigung von Sitz- und Rückenpolster	-6 bis +6 Grad	-6 bis +6 Grad	-6 bis +6 Grad
4 <b>Sitzhöhe</b> (Vermaßung nach DIN-Norm mit druckbelasteter Gesäßbatterie)	Sitzhöhe mit integrierter Beckenbalance um 2 cm höher!	Sitzhöhe mit integrierter Beckenbalance um 2 cm höher!	Sitzhöhe mit integrierter Beckenbalance um 2 cm höher!
Gasfeder 1	42 - 52 cm	42 - 52 cm	42 - 52 cm
Gasfeder 2	50 - 63 cm	50 - 63 cm	50 - 63 cm
Gasfeder 3	59 - 77 cm	59 - 77 cm	59 - 77 cm
Teleskopgasfeder	44 - 58 cm	44 - 58 cm	44 - 58 cm
<b>Fußring</b> (ab Gasfeder 2)			
5 Verstellbereich	16 cm	16 cm	16 cm
6 Durchmesser	45 cm	45 cm	45 cm
<b>Rücken- / Beckenstütze</b>			
7 Höhenverstellbereich	—	6 cm	6 cm
8 Breite	—	37 cm	64 cm
9 Höhe	—	11 cm	28 cm
10 Tiefenverstellbereich	—	36 - 43 cm	35 - 42 cm
<b>Maße</b> , verpackt, B x T x H	68 x 68 x 60 cm	68 x 68 x 60 cm	68 x 68 x 106 cm
<b>Gewicht</b> , verpackt	13 - 16 kg	16 - 20 kg	25 - 28 kg
<b>Maximale Belastbarkeit</b>	125 kg	125 kg	125 kg
<b>Stoffe</b> : lfm x Stoffbreite	55 x 140 cm	70 x 140 cm	80 x 140 cm
<b>Leder</b> : effektiv, fehlerfrei	1,5 qm	1,5 qm	2,0 qm

(Alle Maßangaben ± 2%)

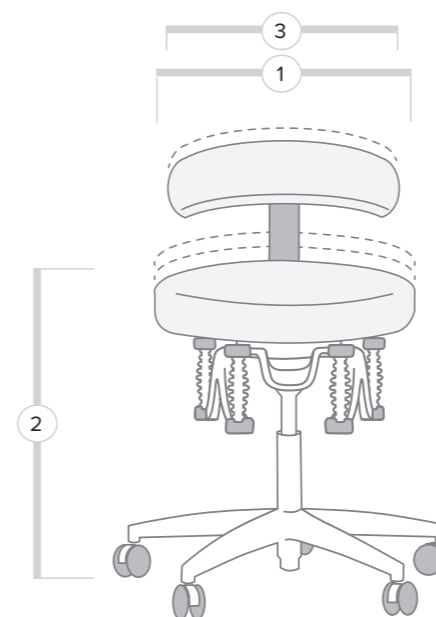


# Technische Daten

## Foxter

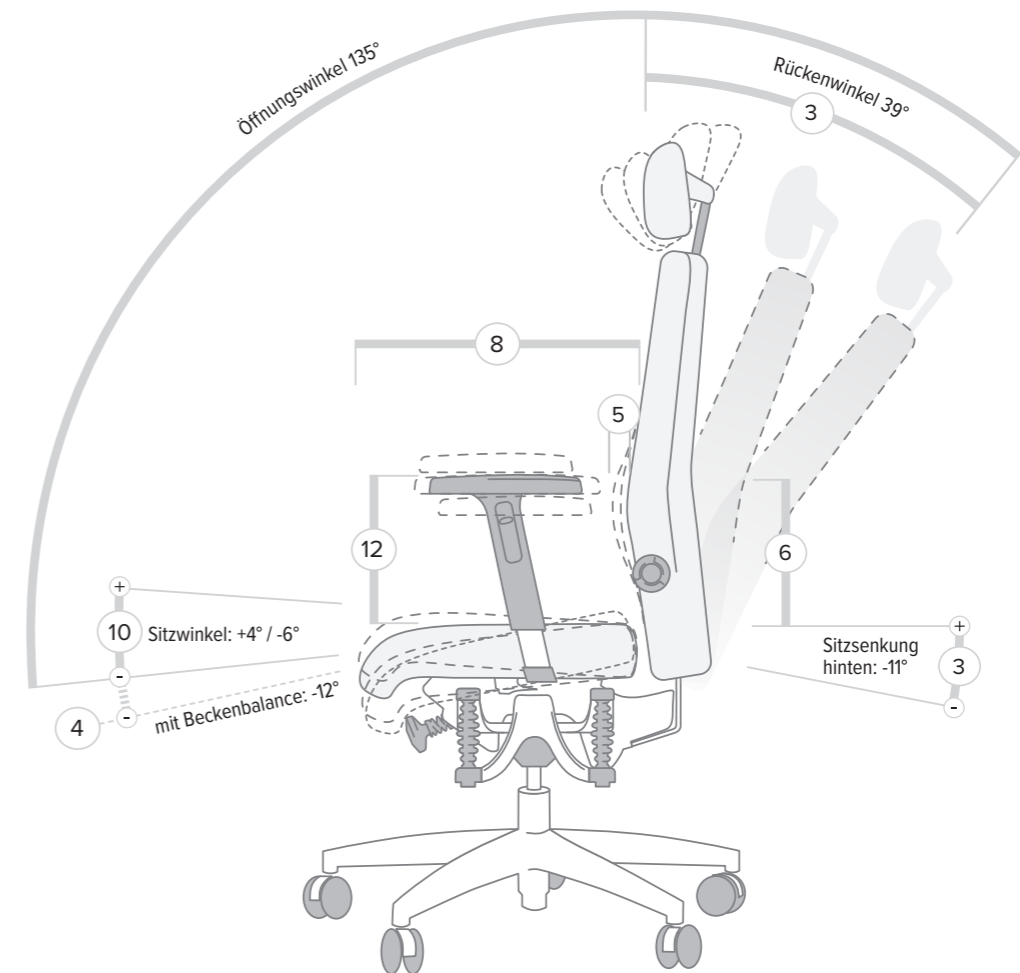
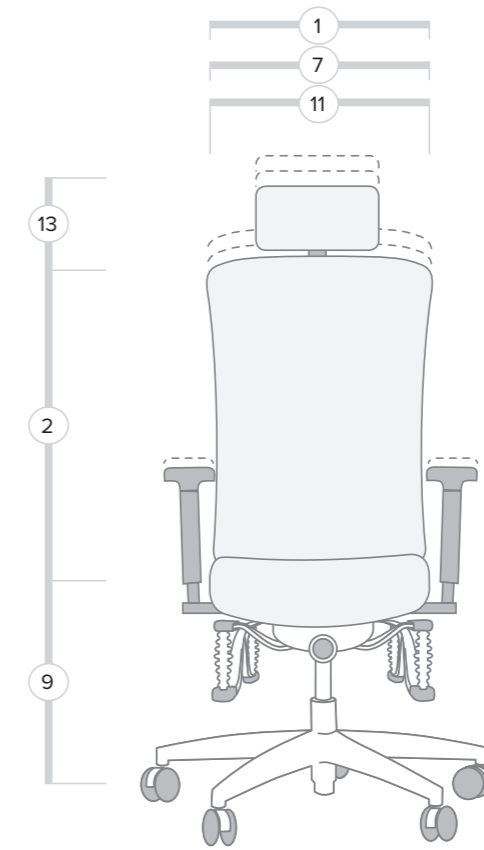
	Foxy	Foxy MIT BECKENSTÜTZE	Foxter
1 <b>Sitzdurchmesser</b>	37 cm	37 cm	37 cm
2 <b>Sitzhöhe</b> (Vermaßung nach DIN-Norm mit druckbelasteter Gesäßatrappe)			
Gasfeder 1	34 - 43 cm	34 - 43 cm	39 - 48 cm
Gasfeder 2	39 - 52 cm	39 - 52 cm	44 - 57 cm
<b>Beckenstütze</b>			
3 <b>Breite</b>	—	37 cm	—
4 <b>Höhe</b>	—	11 cm	—
5 <b>Höhe über der Sitzfläche</b>	—	20 cm	—
<b>Maße, verpackt, B x T x H</b>	46 x 49 x 52 cm	68 x 68 x 60 cm	46 x 49 x 52 cm
<b>Gewicht, verpackt</b>	7 kg	11 kg	7 kg
<b>Stoffe: lfm x Stoffbreite</b>	50 x 140 cm	67 x 140 cm	67 x 140 cm
<b>Leder: effektiv, fehlerfrei</b>	1,0 qm	1,5 qm	1,5 qm
<b>Maximale Belastbarkeit</b>	110 kg	110 kg	110 kg

(Alle Maßangaben ± 2%)



	250/260 iQ	350/360 iQ
1 <b>Rückenlehnenbreite</b>	43 cm	46 cm
2 <b>Rückenlehnenhöhe</b>	Modell 250: 50 cm Modell 260: 60 cm	Modell 350: 50 cm Modell 360: 60 cm
Höhenverstellbereich	7 cm	7 cm
3 <b>Synchronmechanik</b> mit verstellbarer Rückendruckanpassung stufenlose Änderung der Sitzposition mit Arretierung bzw. Permanentkontakt	35 - 150 kg	35 - 150 kg
Synchronverhältnis	1 : 3,5	1 : 3,5
4 <b>Beckenbalance</b> Automatische und körpersynchrone Anpassung der Neigung von Sitz- und Rückenpolster	-6 Grad	-6 Grad
<b>Lumbalstütze</b>		
5 stufenlose Anpassung	—	0 - 3,5 cm
6 Höhe über der Sitzfläche verstellbar	17 - 24 cm	17 - 24 cm
7 <b>Sitzbreite</b>	45 cm	47 cm
8 <b>Sitztiefenverstellung</b> (per Schiebeshlitten mit Bedienhebel)	46 - 52 cm	46 - 52 cm
9 <b>Sitzhöhe</b> (Vermaßung nach DIN-Norm mit druckbelasteter Gesäßmatratze)	Sitzhöhe mit integrierter Beckenbalance um 2 cm höher!	Sitzhöhe mit integrierter Beckenbalance um 2 cm höher!
Gasfeder 0	40 - 48 cm	40 - 48 cm
Gasfeder 1	42 - 52 cm	42 - 52 cm
Gasfeder 2	50 - 63 cm	50 - 63 cm
10 <b>Sitzneigungsverstellung</b> (per Gasfeder mit Bedienhebel) stufenlose Änderung mit Arretierung bzw. Permanentanpassung	+4 bis -6 Grad	+4 bis -6 Grad
11 <b>Armlehnenweite</b> verstellbar: 1F verstellbar: 4F Schwenkbereich der Armauflage	46 cm (± 5 cm) 43 - 47 cm (± 5 cm) ± 18 Grad	46 cm (± 5 cm) 43 - 47 cm (± 5 cm) ± 18 Grad
12 <b>Armlehnenhöhe</b> verstellbar: 1F verstellbar: 4F/verstellbare Tiefe	19 - 26 cm 20 - 27 cm/5,0 cm	19 - 26 cm 20 - 27 cm/5,0 cm
13 <b>Nackenschutz</b>		nur bei Modell 360!
Höhe	—	15 - 28 cm
Neigung	—	90 Grad
Tiefe	—	12 cm
<b>Maße</b> , verpackt, B x T x H	68 x 68 x 106 cm	68 x 68 x 106 cm
mit Nackenstütze	—	68 x 68 x 131 cm
<b>Gewicht</b> , verpackt	30 - 35 kg	35 - 40 kg
<b>Stoffe</b> : lfm x Stoffbreite	Modell 250: 75 x 140 cm Modell 260: 85 x 140 cm	Modell 350: 135 x 140 cm Modell 360: 140 x 140 cm
mit Nackenstütze	—	145 x 140 cm
<b>Leder</b> : effektiv, fehlerfrei	Modell 250: 2,0 qm Modell 260: 2,3 qm	Modell 350: 2,4 qm Modell 360: 2,5 qm
mit Nackenstütze	—	2,8 qm
<b>Maximale Belastbarkeit</b>	125 kg	125 kg

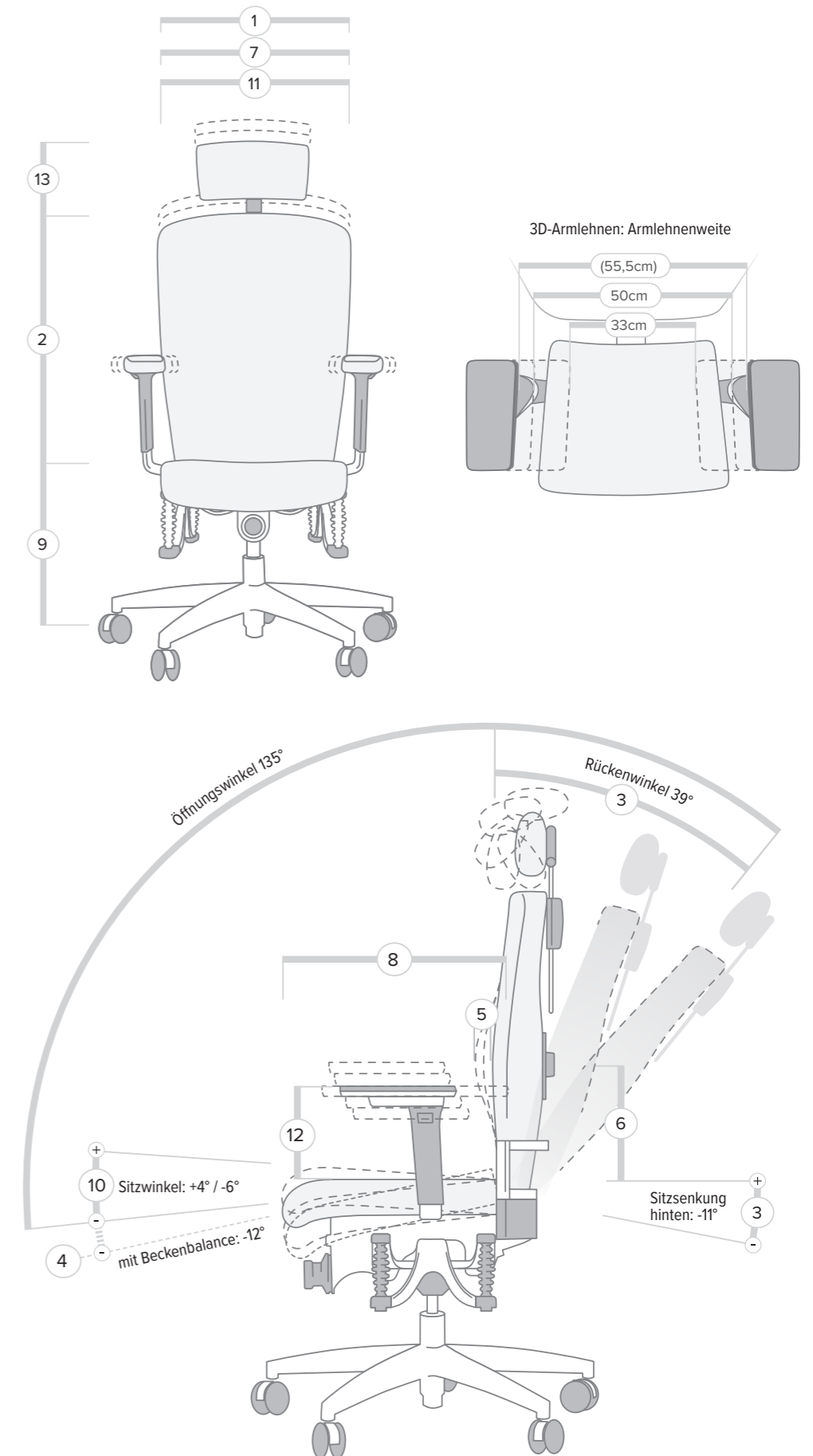
(Alle Maßangaben ± 2%)



# Technische Daten

4er / 5er / 6er / 7er Reihe

	450/460 iQ	550/560 iQ	660/670 iQ	780 iQ
1 <b>Rückenlehnenbreite</b>	45 cm	47 cm	46 cm	53 cm
2 <b>Rückenlehnenhöhe</b>	Modell 450: 50 cm Modell 460: 60 cm	Modell 550: 50 cm Modell 560: 60 cm	Modell 660: 60 cm Modell 670: 70 cm	80 cm
Höhenverstellbereich	8 cm	8 cm	—	—
3 <b>Synchronmechanik</b> mit verstellbarer Rückendruckanpassung stufenlose Änderung der Sitzposition mit Arretierung bzw. Permanentkontakt Synchronverhältnis	35 - 150 kg 1 : 3,5	35 - 150 kg 1 : 3,5	35 - 150 kg 1 : 3,5	70 - 170 kg (optional 35 - 150 kg) 1 : 3,5
4 <b>Beckenbalance</b> Automatische und körpersynchrone Anpassung der Neigung von Sitz- und Rückenpolster <b>Lumbalstütze</b>	-6 Grad	-6 Grad	-6 Grad	-6 Grad
5 stufenlose Anpassung	0 - 3,5 cm	0 - 3,5 cm	0 - 3,5 cm	0 - 3,5 cm
6 Höhe über der Sitzfläche verstellbar	17 - 25 cm	17 - 25 cm	16 - 23 cm	19 - 25 cm
7 <b>Sitzbreite</b>	49 cm	47 cm	47 cm	53 cm
8 <b>Sitztiefeverstellung</b> (per Schiebeschlitzen mit Bedienhebel)	46 - 52 cm	46 - 52 cm	46 - 52 cm	48 - 54 cm
9 <b>Sitzhöhe</b> (Vermaßung nach DIN-Norm mit druckbelasteter Gesäßatrappe) Gasfeder 0 Gasfeder 1 Gasfeder 2	Sitzhöhe mit integrierter Beckenbalance um 2 cm höher! 40 - 48 cm 42 - 52 cm 50 - 63 cm	Sitzhöhe mit integrierter Beckenbalance um 2 cm höher! 40 - 48 cm 42 - 52 cm 50 - 63 cm	Sitzhöhe mit integrierter Beckenbalance um 2 cm höher! 40 - 48 cm 42 - 52 cm 50 - 63 cm	Sitzhöhe mit integrierter Beckenbalance um 2 cm höher! 40 - 48 cm 42 - 52 cm 50 - 63 cm
10 <b>Sitzneigungsverstellung</b> (per Gasfeder mit Bedienhebel) stufenlose Änderung mit Arretierung bzw. Permanentanpassung	+4 bis -6 Grad	+4 bis -6 Grad	+4 bis -6 Grad	+4 bis -6 Grad
11 <b>Armlehnenweite</b> verstellbar: 1F verstellbar: 4F Schwenkbereich der Armauflage verstellbar: 3D Schwenkbereich der Armauflage	46 cm (± 5 cm) 41 - 46 cm (± 5 cm) ± 20 Grad (360 Grad) 33 - 50 cm (± 5 cm) 360 Grad (Träger 180 Grad)	46 cm (± 5 cm) 41 - 46 cm (± 5 cm) ± 20 Grad (360 Grad) 33 - 50 cm (± 5 cm) 360 Grad (Träger 180 Grad)	46 cm (± 5 cm) 41 - 46 cm (± 5 cm) ± 20 Grad (360 Grad) 33 - 50 cm (± 5 cm) 360 Grad (Träger 180 Grad)	46 cm (+6 cm) — — — —
12 <b>Armlehnenhöhe</b> verstellbar: 1F verstellbar: 4F/verstellbare Tiefe verstellbar: 3D/verstellbare Tiefe	17 - 27 cm 18 - 28 cm/5,5 cm 18 - 28 cm/9 - 25 cm	17 - 27 cm 18 - 28 cm/5,5 cm 18 - 28 cm/9 - 25 cm	17 - 27 cm 18 - 28 cm/5,5 cm 18 - 28 cm/9 - 25 cm	24 - 32 cm — —
13 <b>Nackenstütze</b> Höhe Neigung Tiefe	15 - 28 cm 90 Grad 12 cm	15 - 28 cm 90 Grad 12 cm	15 - 28 cm 90 Grad 12 cm	21 - 29 cm —
<b>Maße</b> , verpackt, B x T x H	68 x 68 x 106 cm	68 x 68 x 106 cm	68 x 68 x 106 cm	68 x 68 x 131 cm
mit Nackenstütze	68 x 68 x 131 cm	68 x 68 x 131 cm	68 x 68 x 131 cm	68 x 68 x 131 cm
<b>Gewicht</b> , verpackt	33 - 38 kg	33 - 38 kg	33 - 35 kg	46 kg
<b>Stoffe</b> : lfm x Stoffbreite	Modell 450: 120 x 140 cm Modell 460: 130 x 140 cm	Modell 550: 140 x 140 cm* Modell 560: 150 x 140 cm*	Modell 660: 140 x 140 cm Modell 670: 150 x 140 cm	280 x 140 cm*
mit Nackenstütze	135 x 140 cm	155 x 140 cm*	Modell 660: 145 x 140 cm Modell 670: 155 x 140 cm	280 x 140 cm*
<b>Leder</b> : effektiv, fehlerfrei	Modell 450: 3,5 qm Modell 460: 3,7 qm	Modell 550: 3,5 qm* Modell 560: 3,7 qm*	Modell 660: 2,5 qm Modell 670: 2,6 qm	7,0 qm*
mit Nackenstütze	4,2 qm	4,2 qm*	2,8 qm	7,0 qm*
<b>Maximale Belastbarkeit</b>	125 kg	125 kg	125 kg	125 kg



\*Bei den Detensor-Modellen ist kein Kundenstoff / Kundenleder möglich!

(Alle Maßangaben ± 2%)

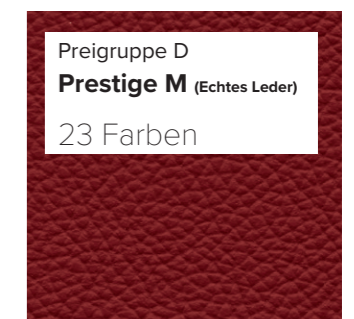
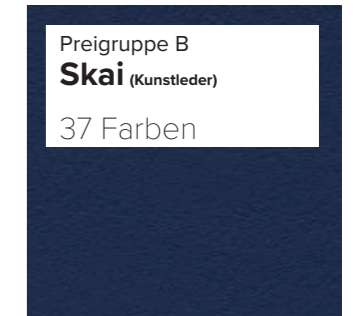
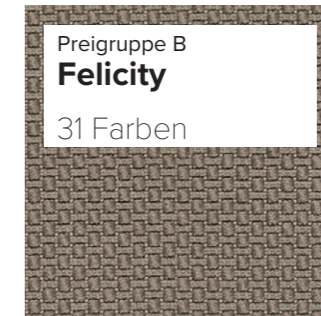
# Polsterfarben und -materialien

Wir bieten unsere Sitzsysteme mit vielen verschiedenen hochwertigen Polstermaterialien, aufgeteilt auf 5 Preisgruppen, an. Sie haben dabei die Wahl aus der kompletten Farbpalette des jeweiligen Stoffherstellers.

Die vollständige Stoffauswahl finden Sie in unserer separaten Broschüre oder auf unserer Website unter [www.bioswing.de/sitzsysteme/produkte/farbwelten/](http://www.bioswing.de/sitzsysteme/produkte/farbwelten/)



– alle Farben und Materialien





## Garantiebedingungen

Der Hersteller **Haider Bioswing GmbH** gewährt auf sämtliche BIOSWING-Sitzsysteme eine 5-jährige Herstellergarantie nach Maßgabe der nachfolgenden Regelungen. Der Garantiezeitraum beginnt mit dem Verkauf des betreffenden Sitzsystems. Der räumliche Geltungsbereich der Garantieleistung des Herstellers erstreckt sich auf Deutschland, Österreich, Schweiz, Frankreich, Belgien, Niederlande und Luxemburg.

**Die einzelnen Garantiebestimmungen und das vom Kunden einzuhaltende Verfahren richten sich nach den in der Garantiekarte enthaltenen Bestimmungen.**

Im Garantiefall wenden Sie sich bitte an den **Garantiegeber**:

HAIDER BIOSWING GmbH  
Dechantseer Str. 4  
95704 Pullenreuth  
Telefon: +49 (0) 9234 / 9922-0  
Telefax: +49 (0) 9234 / 9922-166  
E-Mail: info@bioswing.de

**Wichtiger Hinweis:** Durch diese Herstellergarantie werden die gesetzlichen Rechte des Verbrauchers bei Mängeln nicht eingeschränkt, sondern können von diesem weiterhin unentgeltlich in Anspruch genommen werden. Sollte die Kaufsache mangelhaft sein, so kann sich der Kunde an uns im Rahmen der gesetzlichen Gewährleistung wenden und zwar unabhängig davon, ob ein Garantiefall vorliegt oder die Garantie in Anspruch genommen wird.

Die HAIDER BIOSWING GmbH („HAIDER BIOSWING“) gewährt zu folgenden Bedingungen eine Garantie für die hier definierten Garantieprodukte.

**Die Garantie tritt neben etwaige gesetzliche oder vertragliche Ansprüche und Rechte des Garantieberechtigten und lässt diese unberührt.**

Garantieprodukte sind alle Sitzsysteme von HAIDER BIOSWING .

Diese Garantie gilt ab dem 01.02.2022.

Berechtig aus dieser Garantie ist nur der Eigentümer des Garantieprodukts. Sonstige Personen haben keine Ansprüche aus dieser Garantie. Der Garantiefall liegt vor, wenn ein Garantieprodukt innerhalb der Garantielaufzeit einen Defekt aufweist und kein Garantiausschluss vorliegt. Die Garantie läuft 5 Jahre ab dem Zeitpunkt des Verkaufs.

**Ansprüche aus der Garantie sind ausgeschlossen,**

- wenn der Defekt zurückzuführen ist auf unsachgemäße Nutzung oder unsachgemäßen Transport durch oder im Auftrag des Garantieberechtigten,
- bei unsachgemäßem Eingriff (z.B. Reparaturversuche) in das Garantieprodukt durch den Garantieberechtigten oder nicht von HAIDER BIOSWING autorisierte Dritte,
- bei Schäden durch höhere Gewalt (Unwetter, Blitzschlag, Überspannung, Feuer etc.),

- wenn der Defekt zurückzuführen ist auf üblichen Verschleiß, natürliche Abnutzung oder Umwelteinflüsse oder
- wenn der Defekt auf eine vom Garantieberechtigten gewünschte Abweichung von der Serienproduktion oder von ihm zur Verfügung gestellte Materialien zurückzuführen ist.

Im Garantiefall wird HAIDER BIOSWING den Defekt – nach eigener Wahl – auf seine Kosten durch Reparatur des Garantieprodukts bei HAIDER BIOSWING, einem Händler oder dem Garantieberechtigten oder Lieferung neuer oder generalüberholter Teile beheben. Ersetzte Teile werden Eigentum von HAIDER BIOSWING.

Stellt sich bei Prüfung durch HAIDER BIOSWING heraus, dass kein Garantiefall vorliegt, und konnte der Garantieberechtigte dies erkennen, kann HAIDER BIOSWING für die Prüfung und Bearbeitung eine Service-Gebühr nach seiner jeweils aktuellen Preisliste geltend machen.

**Zur Geltendmachung der Garantie benötigt HAIDER BIOSWING folgende Angaben:**

- Beschreibung des Defekts,
- Modellbezeichnung,
- Seriennummer,
- Lieferschein bzw. Rechnungsbeleg.

Durch die von uns erbrachte Garantieleistung wird die Garantiezeit weder unterbrochen, noch beginnt diese neu zu laufen.

Seriennummer und Modellbezeichnung sind durch ein Etikett an der Unterseite des Sitzsystems eindeutig erkennbar. Ohne Angabe dieser Daten kann eine Garantieabwicklung durch HAIDER BIOSWING abgelehnt werden. Die Garantieabwicklung geht noch schneller und einfacher, wenn HAIDER BIOSWING ein Bild und/oder ein kurzes Video zusammen mit den oben genannten Daten zugesandt wird.

**Die Garantie ist geltend zu machen durch Zusendung dieser Angaben an:**

HAIDER BIOSWING GmbH  
Dechantseer Str. 4  
95704 Pullenreuth  
Telefon: +49 (0) 9234 / 9922-0  
Telefax: +49 (0) 9234 / 9922-166  
www.bioswing.de/service  
E-Mail: info@bioswing.de

Der Transport des Garantieprodukts zu HAIDER BIOSWING hat in Original- oder gleichwertiger Verpackung zu erfolgen.

Diese Garantie unterliegt deutschem Recht. Ist der Käufer Kaufmann im Sinne des Handelsgesetzbuchs, juristische Person des öffentlichen Rechts oder ein öffentlich-rechtliches Sondervermögen, ist ausschließlicher – auch internationaler – Gerichtsstand für alle sich aus der Garantie unmittelbar oder mittelbar ergebenden Streitigkeiten der Geschäftssitz von HAIDER BIOSWING.

## Garantie-Zeitraum

Der Garantiezeitraum beginnt mit dem Verkauf des Sitzsystems. Der Garantiezeitraum variiert nach dem Einsatz des jeweiligen Sitzsystems wie folgt:

Garantiezeit	Nutzungsdauer
60 Monate	1-Schicht-Einsatz = 8 Std. pro Tag / 220 Arbeitstage pro Jahr
30 Monate	2-Schicht-Einsatz = 16 Std. pro Tag / 220 Arbeitstage pro Jahr
20 Monate	3-Schicht-Einsatz = 24 Std. pro Tag / 220 Arbeitstage pro Jahr
12 Monate	Dauer-Einsatz = 24 Std. pro Tag / 365 Arbeitstage pro Jahr

## Reparatur-Service vor Ort Inland

Entsprechend unserer Garantieleistung bieten wir für die Vor-Ort-Reparatur geschultes Servicepersonal.

	Kosten-Richtwerte innerhalb Deutschlands (Ausführung nach den zu dieser Zeit gültigen Verrechnungssätzen!)
Anfahrt am Reparaturort inkl. 2 Arbeitseinheiten	€ 130,00 zzgl. MwSt
Jede weitere Arbeitseinheit	€ 15,00 zzgl. MwSt. / 15 Min.

## Reparatur-Service im Werk Inland

Für Reparaturen welche durch unser Servicepersonal vor Ort nicht durchgeführt werden können, bieten wir die Reparatur im Werk an.

	Kosten-Richtwerte innerhalb Deutschlands (Ausführung nach den zu dieser Zeit gültigen Verrechnungssätzen!)
Rückholung des Produktes ins Werk und anschließende Lieferung	€ 98,00 zzgl. MwSt. pro Verpackungseinheit
Verpackung falls nicht mehr vorhanden	€ 24,00 zzgl. MwSt. zzgl. Frachtkosten
Reparatur im Werk pro Arbeitseinheit (15 Min.)	€ 15,00 zzgl. MwSt

## Serviceleistungen für Anlieferungen

Für spezielle Anlieferungsanforderungen bieten wir Service-Line und Service-Line-Plus. Dieses Paket bietet einen zusätzlichen, individuellen Rund-um-Service bei Auftragsanlieferungen zum Endverwender. Die Anmeldung für Service-Line-Sendungen benötigen wir mindestens 2 Werktage vor dem geplanten Anliefertermin. Ausgenommen von Service-Line/Service-Line-Plus sind Inselzustellungen, grenzüberschreitende Sendungen, Feiertagszustellung und Zollgut.

	Leistungsbeschreibung	Kosten-Richtwerte innerhalb Deutschlands (Ausführung nach den zu dieser Zeit gültigen Verrechnungssätzen!)
Service-Line	- Terminzustellung mit vorheriger Avisierung; - Lieferung frei Verwendungsstelle; - Entpacken der Ware - Rücknahme und Rückführung der Verpackung	Auf Anfrage

# Allgemeine Verkaufsbedingungen

## Allgemeine Geschäftsbedingungen Verkauf (AGB) der HAIDER BIOSWING® GmbH

Stand: 01.02.2022

### 1. Geltung der AGB

1.1 Alle Lieferungen, Leistungen und Angebote der Fa. Haider Bioswing GmbH (im Folgenden „HBS“) an deren gewerbliche Abnehmer (im Folgenden: „Händler“) erfolgen ausschließlich aufgrund der nachfolgenden Allgemeinen Geschäftsbedingungen (im Folgenden: AGB). Diese sind Bestandteil aller Verträge, die HBS mit Händlern über die von HBS angebotenen Lieferungen oder Leistungen schließt. Sie gelten auch für alle zukünftigen Lieferungen, Leistungen oder Angebote an den Händler, selbst wenn sie nicht nochmals gesondert vereinbart werden.

1.2 Geschäftsbedingungen des Händlers oder Dritter finden keine Anwendung, auch wenn HBS ihrer Geltung im Einzelfall nicht gesondert widerspricht. Derartige Geschäftsbedingungen sind nur maßgeblich, wenn HBS diesen ausdrücklich zugestimmt hat.

### 2. Angebot und Vertragsschluss

2.1 Allein maßgeblich für die Rechtsbeziehungen zwischen HBS und dem Händler sind der schriftlich geschlossene Kaufvertrag, der auch aus Angebot und Annahme in separaten Dokumenten (z.B. Schreiben) bestehen kann, sowie diese AGB. Der Kaufvertrag gibt alle Abreden zwischen den Vertragsparteien zum Vertragsgegenstand vollständig wieder. Mündliche Abreden oder Zusagen der Vertragsparteien gelten nur weiter, wenn sie ausdrücklich in den Kaufvertrag aufgenommen werden.

2.2 Ergänzungen und Abänderungen der vertraglichen Vereinbarungen bedürfen zu ihrer Wirksamkeit der Schriftform, d.h. eines Dokuments mit eigenhändiger Namensunterschrift. Zur Wahrung der Schriftform genügt die Übermittlung per Telefax; für Bestellvorgänge und deren Abwicklung ist daneben auch die Textform ausreichend.

2.3 Angaben von HBS zum Gegenstand der Lieferung oder Leistung (z.B. Maße, Gebrauchswerte, Toleranzen und technische Daten) sowie die Darstellungen derselben (z.B. Zeichnungen und Abbildungen) sind nur annähernd maßgeblich, soweit nicht die Verwendbarkeit zum vertraglich vorgesehenen Zweck eine genaue Übereinstimmung voraussetzt. Sie sind keine garantier-

ten Beschaffenheitsmerkmale, sondern Beschreibungen oder Kennzeichnungen der Lieferung oder Leistung. Handelsübliche Abweichungen und Abweichungen, die aufgrund rechtlicher Vorschriften erfolgen oder technische Verbesserungen darstellen, sowie die Ersetzung von Bauteilen durch gleichwertige Teile sind zulässig, soweit sie die Verwendbarkeit zum vertraglich vorgesehenen Zweck nicht beeinträchtigen.

2.4 HBS behält sich das Eigentum oder das Urheberrecht an allen abgegebenen Angeboten und Kostenvorschlägen, sowie dem Käufer zur Verfügung gestellten Zeichnungen, Abbildungen, Berechnungen, Prospekten, Katalogen, Modellen, Werkzeugen und anderen Unterlagen und Hilfsmitteln vor. Der Händler darf diese Materialien und Gegenstände ohne ausdrückliche Zustimmung von HBS weder als solche noch inhaltlich Dritten zugänglich machen, sie bekannt geben, selbst oder durch Dritte nutzen oder vervielfältigen.

2.5 Stornierungen von verbindlich bestellten Produkten sind nur möglich, wenn HBS diesen zustimmt. Bei durch den Händler zu vertretenen Stornierungen von bereits in der Fertigung befindlicher Produkte ist HBS berechtigt, mindestens 30% des Auftragswertes zzgl. der gesetzlichen Mehrwertsteuer in Rechnung stellen.

### 3. Preisangaben, Lieferung, Gefahrübergang

3.1 Die von HBS angegebenen Preise verstehen sich EXW (Incoterms 2020) zuzüglich der im Zeitpunkt der Rechnungsstellung gültigen Umsatzsteuer und zuzüglich Versandkosten, gemäß der jeweils gültigen Versandkostenbedingungen. Soweit zwischen Vertragsschluss und Lieferdatum mehr als vier Monate liegen, gelten die zur Zeit der Lieferung gültigen Preise. Soweit nicht etwas anderes vereinbart wurde, ist die Haider Bioswing GmbH berechtigt, die Art der Versendung (insbesondere Transportunternehmen, Versandweg, Verpackung) selbst zu bestimmen.

3.2 Liefertermine und -fristen sind stets unverbindlich, Teillieferungen sind zulässig. Fixtermine bedürfen der schriftlichen Bestätigung von HBS.

3.3 Die Gefahr des zufälligen Untergangs und der zufälligen Verschlechterung der Ware geht mit der Übergabe, beim Versandkauf mit der Auslieferung der

Ware an die zur Ausführung der Versendung bestimmten Person auf den Händler über. Bei entsprechendem schriftlichen Auftrag des Händlers wird die Ware auf seine Rechnung versichert.

3.4 Wird die Ware nicht abgenommen, ist HBS nach Ablauf einer schriftlichen Nachfrist von 10 Tagen unbeschadet der gesetzlichen Rechte nach eigener Wahl berechtigt, den Kaufpreis in Rechnung zu stellen, vom Vertrag zurückzutreten und Schadensersatz zu verlangen. Daneben behalten wir uns vor, Schadensersatz wegen Nichterfüllung zu verlangen. Dasselbe gilt, falls keine Lieferfrist vereinbart wurde, wenn der Händler trotz Aufforderung die Ware nach Ablauf einer Nachfrist von 10 Tagen nicht abnimmt.

3.5 Lieferungsverzögerungen auf Grund höherer Gewalt (z. B. Pandemie, Streik, Aussperrung, Krieg, innere Unruhen, Energieausfall, Rohstoffmängel, Verkehrsbeschränkungen und ähnliche Umstände) oder sonstiger unvorhersehbarer Ereignisse, die außerhalb des Einflusses von HBS liegen, führen zu einer angemessenen Verlängerung der Lieferzeit.

3.6 HBS benötigt als deutsches Unternehmen einen Belegnachweis „Gelangensbestätigung“ nach § 17 a UStDV, soweit der Käufer für Exporte in den EU-Binnenmarkt die Umsatzsteuerbefreiung in Anspruch nehmen möchte. Falls HBS vom Händler keine Gelangensbestätigung erhält, wird die zum Zeitpunkt des Kaufes geltende deutsche Umsatzsteuer auf ausgestellte Rechnungen nachgefordert. HBS behält sich daneben vor, zur Sicherheit des Erhalts einer Gelangensbestätigung eine „Sicherheitsleistung“ in Höhe der ansonsten anfallenden Umsatzsteuer zu verlangen. In diesem Fall wird der Ware ein Formular der Gelangensbestätigung beigelegt. Dieses ist nach Ankunft der Ware an ihrem ausländischen Bestimmungsort ausgefüllt und unterschrieben an HBS zurückgeschickt werden. Die Sicherheitsleistung wird anschließend erstattet.

3.7 Bei Lieferungen in das Ausland sind sämtliche im Ausland oder beim Export ins Ausland zu erbringenden Steuern, Zölle und sonstige öffentliche Abgaben vom Händler zu tragen bzw. HBS zu erstatten.

### 4. Zahlung

4.1 Der Händler ist verpflichtet, Rechnungen innerhalb 30 Tagen nach Ausstellungsdatum bargeldlos zu bezahlen. Handelsvertreter oder Mitarbeiter von HBS sind zur Annahme von Barzahlungen nicht berechtigt. Nach Ablauf dieser Frist kommt der Händler in Zahlungsverzug.

Bei Zahlung innerhalb 10 Tagen gewährt HBS 2% Skonto. Für jede Mahnung erhebt HBS einen pauschalen Mahnkostenbetrag in Höhe von € 5,00.

4.2 HBS ist grundsätzlich berechtigt, im Einzelfall Lieferungen von der Vorauszahlung des Kaufpreises und der Versandkosten abhängig zu machen.

4.3 HBS ist berechtigt, bei vertragswidrigem Verhalten des Händlers, insbesondere bei Zahlungsverzug, vom Vertrag zurückzutreten und die Ware heraus zu verlangen. Das gleiche gilt, wenn HBS nachträglich Umstände bekannt werden, welche die Zahlungsfähigkeit des Händlers in Frage stellen. Zahlungsunfähigkeit kann u.a. angenommen werden bei: Zwangsvollstreckungsmaßnahmen, Wechsel- und Scheckproteste, die Abgabe von eidesstattlichen Versicherungen, die Eröffnung eines Insolvenzverfahrens oder die Ablehnung der Eröffnung eines Insolvenzverfahrens mangels Masse. HBS ist in diesem Fall berechtigt, noch ausstehende Lieferungen von angemessener Sicherheitsleistung abhängig zu machen.

4.4 Sofern HBS Einzugs- oder Lastschriftermächtigungen vorliegen bzw. mit dem Händler ein SEPA-Lastschriftmandat vereinbart wurde, ist HBS berechtigt, fällige Rechnungsbeträge per Lastschrift bzw. als SEPA-Lastschrift von dem vom Händler benannten Konto einzuziehen. Vor dem ersten SEPA-Lastschrifteinzug wird der Händler unter Mitteilung der dazu erforderlichen Informationen unterrichtet.

4.5 Eine Abweichung des SEPA-Lastschrifteinzuges von bis zu zwei Tagen gegenüber dem in der Einzugsbenachrichtigung (pre-notification) genannten Termin, berechtigt den Händler nicht zur Rückgabe der Lastschrift, es sei denn diese beruht auf einem berechtigten Widerspruch. Kosten einer unberechtigten Rückgabe trägt der Händler.

### 5. Rügepflicht, Gewährleistung

5.1 Der Händler ist verpflichtet, gelieferte Ware ordnungsgemäß zu untersuchen und vorhandene Mängel schriftlich zu rügen. Es gelten für die gesetzlichen Untersuchungs- und Rügepflicht insbesondere die Vorschriften des § 377 HGB. Handelsvertreter von HBS sind nicht berechtigt Mängelrügen entgegenzunehmen.

5.2 HBS behält sich vor, die Nacherfüllung nach eigener Wahl durch Nachbesserung oder Nachlieferung zu leisten. Im Rahmen der Nacherfüllung ersetzte Teile gehen in das Eigentum von HBS über und sind vom Händler,

sofern von HBS gewünscht, auf Kosten von HBS an HBS zu senden. Ist die Nacherfüllung gescheitert oder kommt eine Nacherfüllung nach den gesetzlichen Vorgaben ausnahmsweise nicht in Betracht, so stehen dem Händler die gesetzlichen Ansprüche zu. Die Nacherfüllung gilt dann als gescheitert, wenn zwei Versuche der Nacherfüllung durch HBS nach angemessener Fristsetzung durch den Händler, keine Beseitigung des Mangels herbeigeführt haben. Etwas anderes gilt nur dann, wenn dem Händler mehrere Nachbesserungsversuche nicht zumutbar sind.

5.3 Ein Rücktritt vom Vertrag ist ausgeschlossen, wenn die Pflichtverletzung auf Seiten HBS lediglich unerheblich ist.

5.4 Der Händler ist zur Abtretung seiner Mängelgewährleistungsansprüche an Dritte nicht berechtigt.

5.5 Jeglicher Gewährleistungsanspruch entfällt, wenn der Auftraggeber ohne Zustimmung des Verkäufers den Liefergegenstand ändert oder durch Dritte ändern lässt und die Mängelbeseitigung hierdurch unmöglich oder unzumutbar erschwert wird.

5.6 Bei unberechtigten Mängelanzeigen ist HBS berechtigt, vom Händler Aufwendungen, die HBS zum Zwecke der versuchten Mängelbeseitigung getätigt haben, ersetzt zu verlangen.

## 6. Haftung

6.1 Für jegliche Haftung zwischen den Parteien auf Schadensersatz oder Aufwendungsersatz, die auf die Lieferbeziehung zwischen HBS und dem Händler zurückgehen oder damit im Zusammenhang stehen, gelten die nachfolgenden Regelungen.

6.2 HBS haftet nicht für Unmöglichkeit der Lieferung oder für Lieferverzögerungen, soweit diese durch höhere Gewalt oder sonstige, zum Zeitpunkt des Vertragsabschlusses nicht vorhersehbare Ereignisse (z.B. Pandemie, Betriebsstörungen aller Art, Schwierigkeiten in der Material- oder Energiebeschaffung, Transportverzögerungen, Streiks, rechtmäßige Aussperrungen, Mangel an Arbeitskräften, Energie oder Rohstoffen, Schwierigkeiten bei der Beschaffung von notwendigen behördlichen Genehmigungen, behördliche Maßnahmen oder die ausbleibende, nicht richtige oder nicht rechtzeitige Belieferung durch Lieferanten) verursacht worden sind, welche HBS nicht zu vertreten hat.

6.3 Bei Hindernissen vorübergehender Dauer verlängern sich die Liefer- oder Leistungsfristen oder verschieben sich die Liefer- oder Leistungstermine um den Zeitraum der Behinderung zuzüglich einer angemessenen Anlaufzeit. Sofern solche Ereignisse nicht nur von vorübergehender Dauer und von HBS nicht zu vertreten sind, ist HBS zum Rücktritt vom Vertrag berechtigt, ohne dass dem Käufer ein Schadens- oder Aufwendungsersatz zustehen würde.

6.4 Im Falle schuldhafter Pflichtverletzungen haftet HBS bei Vorsatz und grober Fahrlässigkeit, sowie im Falle der Verletzung von Leib, Gesundheit und Leben nach den gesetzlichen Bestimmungen.

6.5 Bei sonstigen Schäden durch leicht fahrlässige Pflichtverletzungen, bei der die Durchführung des Vertrages nicht gefährdet wird, haften HBS und ihre Erfüllungsgehilfen nicht. Der vorstehende Haftungsausschluss für leichte Fahrlässigkeit gilt nicht für Schäden, welche aus der Verletzung des Lebens, des Körpers oder der Gesundheit, sowie der Verletzung wesentlicher Vertragspflichten herrühren oder Garantien, sowie Ansprüche aus dem Produkthaftungsgesetz betreffen.

6.6 Im Falle einer leicht fahrlässigen Verletzung einer wesentlichen Vertragspflicht, haftet der Verwender nur für den nach Art des Vertragsschlusses vorhersehbaren, vertragstypischen, unmittelbaren Durchschnittschaden.

## 7. Eigentumsvorbehalt

7.1 HBS behält sich das Eigentum an der Ware bis zur Erfüllung sämtlicher bestehender oder später entstehender Forderungen aus einer laufenden Geschäftsbeziehung vor.

7.2 Der Händler ist verpflichtet, unter Eigentumsvorbehalt stehende Ware (Vorbehaltsware) getrennt zu lagern, als Eigentum von HBS zu kennzeichnen, pfleglich zu behandeln und HBS einen Zugriff auf die Ware, etwa im Falle einer Pfändung, sowie etwaige Beschädigungen oder die Vernichtung der Ware unverzüglich mitzuteilen. Verpfändungen oder Sicherungsübereignungen sind unzulässig.

7.3 Der Händler tritt HBS für den Fall der – im Rahmen des ordnungsgemäßen Geschäftsbetriebs zulässigen – Weiterveräußerung oder Vermietung der Vorbehaltsware schon jetzt die ihm aus dem Weiterverkauf oder

der Vermietung entstehenden künftigen Forderungen gegen seine Kunden sicherheitshalber ab, ohne dass es noch späterer besonderer Erklärungen bedarf. Bis auf Widerruf ist der Händler zur Einziehung der abgetretenen Forderung befugt, er ist jedoch nicht berechtigt, über sie in anderer Weise (z.B. durch Abtretung) zu verfügen. Auf unser Verlangen hin hat der Händler die Abtretung seinen Abnehmern gegenüber bekannt zu geben und HBS die zur Geltendmachung der Rechte von HBS erforderlichen Unterlagen auszuhändigen und die erforderlichen Auskünfte zu erteilen.

7.4 Kommt der Händler mit seiner Zahlungspflicht ganz oder teilweise in Verzug, liegt eine Überschuldung oder Zahlungseinstellung oder wesentliche Verschlechterung der wirtschaftlichen Verhältnisse beim Händler vor oder ist Insolvenzantrag gestellt, so ist HBS berechtigt, sämtliche Vorbehaltsware sofort an sich zu nehmen. Das Herausgabeverlangen oder die Inbesitznahme stellt keinen Rücktritt vom Vertrag dar. HBS ist berechtigt, die Vorbehaltsware mit der Sorgfalt eines ordentlichen Kaufmanns zu verwerten und uns unter Anrechnung auf die offenen Ansprüche aus dem Erlös zu befriedigen.

## 8. Abtretungsverbot, Aufrechnungsverbot

8.1 Der Händler ist nicht berechtigt, ohne die vorherige schriftliche Erlaubnis von HBS gegen HBS bestehende Forderungen an Dritte abzutreten.

8.2 Der Händler kann nur mit dem Grunde und der Höhe nach unbestrittenen oder rechtskräftig festgestellten Gegenansprüchen aufrechnen oder ein Zurückbehaltungsrecht ausüben.

## 9. Schlussbestimmungen

9.1 Gerichtsstand für alle etwaigen Streitigkeiten aus der Geschäftsbeziehung zwischen HBS und dem Händler ist Pullenreuth (Deutschland). HBS hat das Recht, den Händler auch vor dem für dessen Niederlassung örtlich zuständigen Gericht zu verklagen.

9.2 Die Beziehungen zwischen HBS und dem Händler unterliegen ausschließlich dem Recht der Bundesrepublik Deutschland unter Ausschluss der Kollisionsregelungen des deutschen Internationalen Privatrechts, sowie der Regelungen des UN-Kaufrechts (CISG).

9.3 Sollten einzelne Bestimmungen des Vertrages mit dem Vertragspartner einschließlich dieser AGB ganz oder teilweise unwirksam sein oder werden oder die Vereinbarungen eine Lücke enthalten, so wird hierdurch die Gültigkeit der übrigen Bestimmungen nicht berührt. Die Parteien verpflichten sich in diesen Fällen, die ganz oder teilweise unwirksamen Bestimmungen durch eine wirksame Regelung zu ersetzen, deren wirtschaftlichen Erfolg dem der unwirksamen Bestimmung am nächsten kommt.

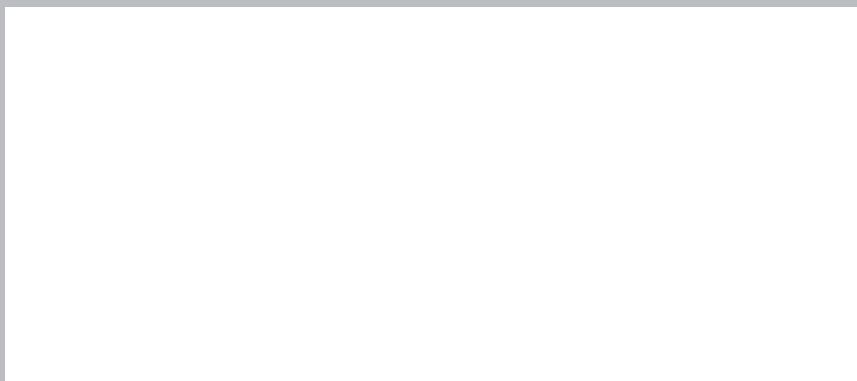
## Ein besonderes Anliegen: der Umweltschutz.

HAIDER BIOSWING Sitzsysteme entsprechen nicht nur höchsten ergonomischen, sondern auch ökologischen Anforderungen. Von der Entwicklung über die Produktion und den Gebrauch bis hin zur Entsorgung unterliegen alle Materialien und Prozesse dem Be-

streben, unsere Natur zu schonen. Energiesparende Fertigungsanlagen, Produkte mit langer Lebensdauer und recyclingfähige Komponenten stehen bei HAIDER BIOSWING für ein verantwortungsbewusstes Engagement im praktischen Umweltschutz.

Wünschen Sie weitere Informationen zu HAIDER BIOSWING Sitzsystemen? Wir beraten Sie gern und bieten Ihnen die optimale Lösung für individuelle Ansprüche.

Hier können Sie HAIDER BIOSWING live erleben:



HAIDER BIOSWING GmbH

95704 Pullenreuth · Tel.: +49 (0) 92 34 / 99 22 0

[www.bioswing.de](http://www.bioswing.de) · [info@bioswing.de](mailto:info@bioswing.de)